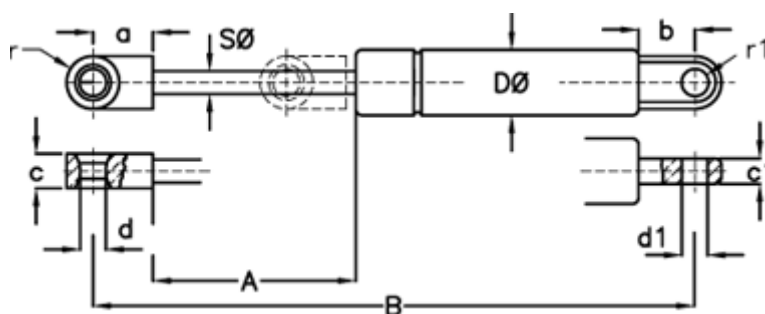


Varenummer: 042046LV
 Beskrivelse: Stabilus Lift-O-Mat Gasfjeder 2046LV 1900N
 14 150 1900 Øje/Øje.

Mål



| | | | |
|------------------|------------------|-----------------|-------------|
| A | = 150 | d \varnothing | = 10,1 +0,1 |
| a | = 24 | D \varnothing | = 28 |
| B | = 402 +/-2 | Materiale | = Metal |
| b | = 15 | Note | = - |
| Befæstigelse | = Øje/Øje | Note | = - |
| c | = 18 | r | = 9 |
| c1 | = 8 | r1 | = 8 |
| d1 \varnothing | = 10,1 +0,1 -0,2 | S \varnothing | = 14 |